

小型マイクロ波イオン源

EMIS-111Q

■ 概要

EMIS-111Qは、石英放電管タイプの小型マイクロ波励起イオン源です。
EMIS-221Cと比べ、小型コンパクトとなり、また、よりイオン源として特化した設計で、より多くのイオン電流を得ることができます。



■ 特徴

1. プラズマ室は石英製で、放電を目視観測できます。
2. 3枚電極構造により、低出力のマイクロ波で大電流のイオンビームを得ることができます。
3. ニュートライザー(中和器/オプション)により、絶縁物に対しても使用が可能です。
4. プラズマ室のプラズマが接触する部分は、全て絶縁物(アルミナ+石英)で構成されており、不純物混入を最小限に抑えることができます。
5. 完全シールド構造により、マイクロ波漏洩に対して極めて安全です。
6. 完全空冷式で冷却水は不要です。
7. 各種活性ガスの使用が可能です。
8. マイクロ波は同軸ケーブルにて供給されますので、面倒な導波管接続が不要です。

■ 用途例

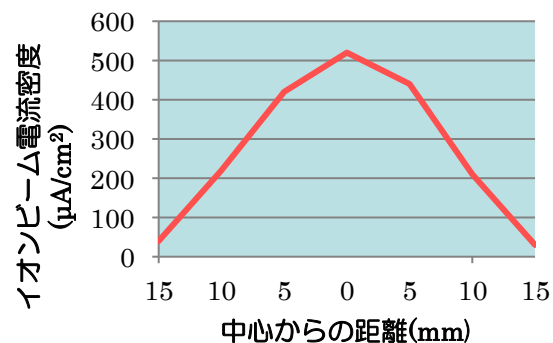
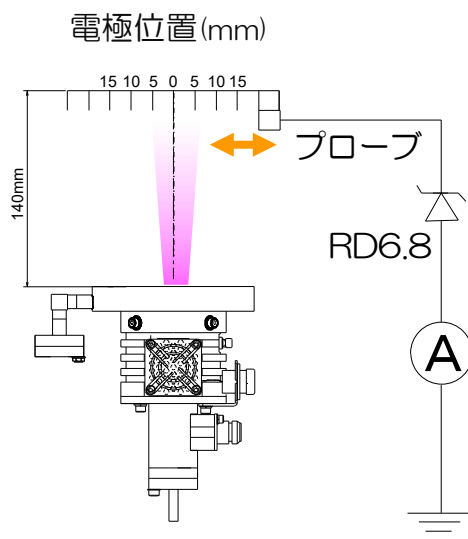
・イオンビームスパッタ ・イオンドーピング ・エッチング ・成膜アシスト

□ フィラメント中和器 (オプション)

オプションで中和器もご用意しております。
これにより絶縁物基板への対応が可能です。



■ テクニカルノート



イオンビーム電流	520 $\mu\text{A}/\text{cm}^2$
測定条件	<ul style="list-style-type: none"> ・ Arガス 0.8sccm ・ 圧力 $9.5 \times 10^{-3}\text{Pa}$ ・ 使用排気系 220L/s(TMP) ・ マイクロ波入射 100W ・ マイクロ波反射 14W ・ スクリーニンググリッド 1.5kV ・ アクセルグリッド -280V

イオンビーム電流測定データ

グリッドレス
イオン源

マイクロ波
ラジカル源

マイクロ波
イオン源

小型マイクロ波
イオン源

超小型マイクロ波
プラズマ源

RFプラズマ源

小型
RFプラズマ源

RFラジカル
ビーム源

RF電源

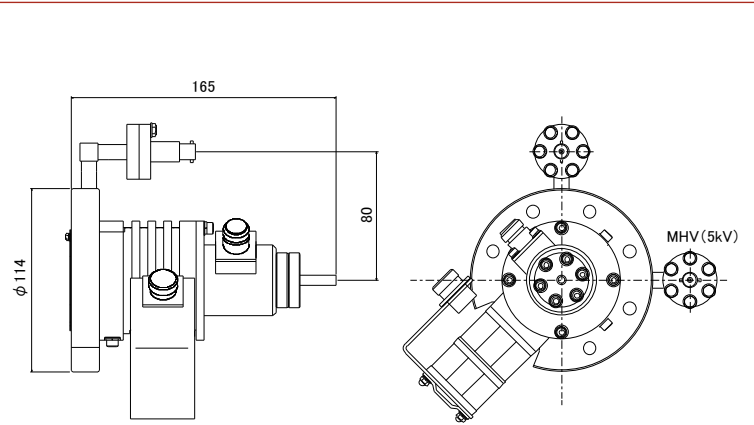
シングル
ラングミュアプローブ

マルチポイント
ラングミュアプローブ
測定システム

主な仕様

■ 小型マイクロ波イオン源 本体

型式	EMIS-111Q
放電室	石英
マイクロ波入力	MAX150W
放電室内径	φ26mm
グリッド穴口径	φ2.8mm×19
ペーキング	最大150℃（フランジ部分のみ）
真空封止	Oリングシール（放電管部）
ガス導入口	1/4VCRまたは1/4Swagelok
接続フランジ	φ114CF
冷却方法	強制空冷方式（冷却ファン）
質量	1.9kg



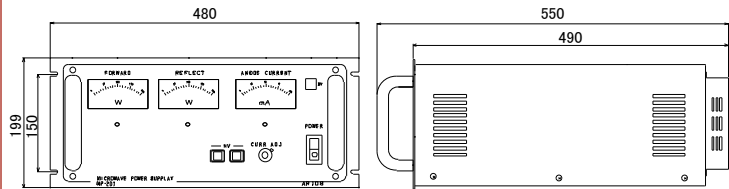
小型マイクロ波イオン源（EMIS-111Q）外観寸法図

□ オプション

点火装置	高電圧パルス印加タイプ（手動※） ※外部制御により、自動化も可
------	------------------------------------

■ 200Wマイクロ波電源

型式	MP-201B
電源入力	単相AC200V±10% 50/60Hz 単相AC100V±10% 50/60Hz
最大消費電力	490W(AC200V), 470W(AC100V)
出力周波数	2450MHz±50MHz
最大出力電力	200W
発振方式	マグネトロン自動発振
制御方式	アノード電流可変(定電流)方式
冷却方式	強制空冷
表示	アノード電流, 入射波, 反射波
出力方式	N型同軸コネクタ（N-R）
保護機能	外部インターロック 最大出力リミッタ（200W） 電源スイッチ併用ブレーカ （5A(200V), (10A(100V)) 上面パネル・ドアインターロック マグネトロン過熱防止サーモSW
質量	17.5kg（200V）, 13.5kg（100V）
標準添付品	スリースタブチューナー 同軸型出力ケーブル 5m ファンケーブル 5m AC入力ケーブル 3m ローカルコネクタ 1式



200Wマイクロ波電源（MP-201B）外観寸法図

□ 2kVイオン加速電源

型式	3ACCPS2-30	
電源入力	単相 AC90V~250V 50/60Hz	
最大入力電流	4A	
出力 (2極比率出力)	アクセル電極 -500V 8mA スクリーン電極 2kV 30mA	比率変更可能
保護機能	外部構成によるインターロック出力短絡保護	
質量	8kg	
その他の機能	リモートON/OFF 外部電圧による出力電圧コントロール 電圧電流モニター（アクセル電極は電圧のみ、スクリーン電極はそれぞれ可能）	

■ EMIS-111Q セット標準構成

- ・イオン源本体（EMIS-111Q） 1台
- ・200Wマイクロ波電源（MP-201B） 1台
- ・同軸型スリースタブチューナー（TSTB-201A） 1台
- ・2kVイオン加速電源、アクセルグリッド電源 1式
- ・ケーブル類 1式

* 改良のため予告なく仕様変更することがあります。

www.arios.jp

Vacuum & Plasma **ARIOS**

アリオス株式会社

〒196-0021 東京都昭島市武蔵野3-2-20
TEL 042(546)4811 FAX 042(546)4814
E-mail : info@arios.co.jp