

マイクロ波イオン源

EMIS-221C



EMIS-221Cイオン源本体

■ 概要

EMIS-221Cはセラミック放電管タイプで、チャンバー外付型の有磁場型マイクロ波励起イオン源です。超高真空仕様により、金属汚染の少ないイオンが得られます。イオンドーピング、エッチング、成膜アシスト用途に最適です。

■ 特徴

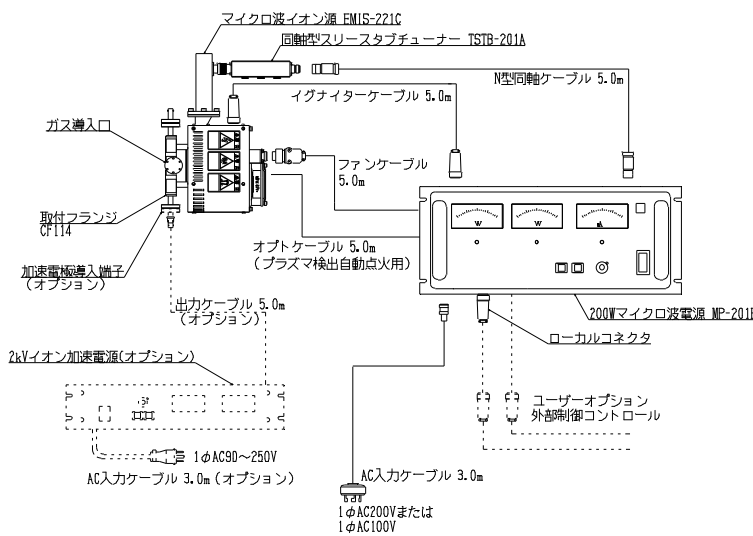
1. プラズマ室は高純度アルミナ製で、金属汚染の少ないイオンが得られます。
2. 完全金属シール構造により、MBE装置など各種超高真空装置に使用可能です。
3. 加速用高圧電源(オプション)の使用により、イオン加速が可能です。(ラジカル源、プラズマ源としての使用も可能です。)
4. マイクロ波は同軸ケーブルにて供給されますので、面倒な導波管接続が不要です。
5. シーケンサやパソコンによる外部制御が可能です。

グリッドレス
イオン源マイクロ波
ラジカル源マイクロ波
イオン源小型マイクロ波
イオン源超小型マイクロ波
プラズマ源

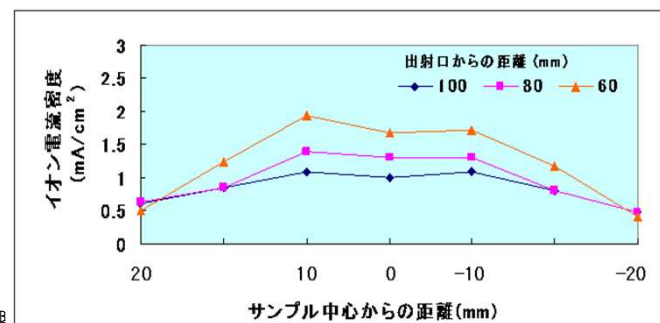
RFプラズマ源

小型
RFプラズマ源RFラジカル
ビーム源

RF電源

シングル
ラングミュアプローブマルチポイント
ラングミュアプローブ
測定システム

EMIS-221C システム構成図



<測定条件>

原料ガス	Ar
チャンバー内圧力	5.8×10^{-2} Pa
投入電力	140W
加速電圧	1.6kV
使用排気装置	800 L/sec (TMP)
バックグラウンド圧力	6.5×10^{-4} Pa

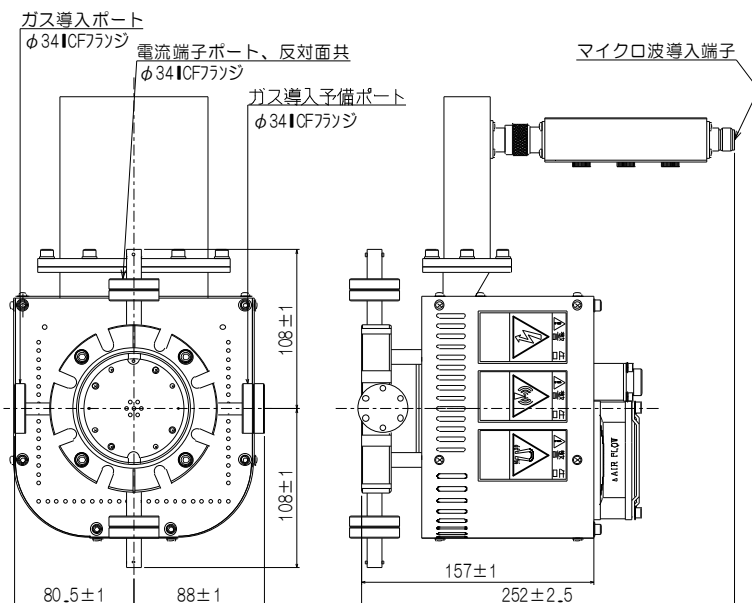
主な仕様

■ マイクロ波イオン源 本体

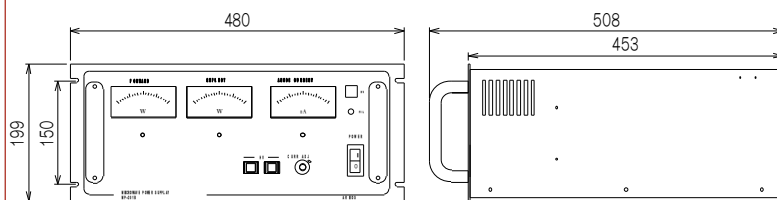
型式	EMIS-221C
最大出射口径	50mm
ベーキング	最大200℃ (導波管部は最大60℃)
ガス導入系	φ34CFポート 2系統
接続フランジ	φ114CF取付け
冷却方法	強制空冷 (冷却水は不要)
点火装置	高電圧パルス印加タイプ (自動)
質量	5.5kg

■ 200Wマイクロ波 電源

型式	MP-201B
電源入力	単相AC200V±10% 50/60Hz 単相AC100V±10% 50/60Hz (工場出荷時設定)
最大消費電力	490W(AC200V), 470W(AC100V)
出力周波数	2450MHz±50MHz
最大出力電力	200W
発振方式	マグネトロン自動発振
制御方式	アノード電流可変(定電流)方式
冷却方式	強制空冷
表示	アノード電流, 入射波, 反射波
出力方式	N型同軸コネクタ (N-R)
保護機能	外部インターロック 最大出力リミッタ (200W) 電源スイッチ併用ブレーカ (5A(200V)), (10A(100V)) 上面パネル・ドアインターロック マグネトロン過熱防止サーモSW
質量	17.5kg (200V), 13.5kg (100V)
標準添付品	スリースタブチューナー 同軸型出力ケーブル 5m ファンケーブル 5m イグナイターケーブル 5m オプトケーブル 5m AC入力ケーブル 3m ローカルコネクタ 1式



マイクロ波イオン源 (EMIS-221C) 外観寸法図



200Wマイクロ波電源 (MP-201B) 外観寸法図

□ 2kVイオン加速電源

型式	3ACCPS2-30	
電源入力	単相 AC90V~250V 50/60Hz	
最大入力電流	4A	
出力 (2極比率出力)	アクセル電極 -500V 8mA スクリーン電極 2kV 30mA	比率変更可能
保護機能	外部構成によるインターロック出力短絡保護	
質量	8kg	
その他の機能	リモートON/OFF 外部電圧による出力電圧コントロール 電圧電流モニター (アクセル電極は電圧のみ、スクリーン電極はそれぞれ可能)	

■ EMIS-221C セット標準構成

- ・マイクロ波イオン源本体 (EMIS-221C) 1台
- ・200Wマイクロ波電源 (MP-201B) 1台
- ・同軸型スリースタブチューナー (TSTB-201A) 1台
- ・ケーブル類 (MP-201B標準添付品参考) 1式

* 改良のため予告なく仕様変更することがあります。

www.arios.jp

Vacuum & Plasma **ARIOS**

アリオス株式会社

〒196-0021 東京都昭島市武蔵野3-2-20
TEL 042(546)4811 FAX 042(546)4814
E-mail : info@arios.co.jp