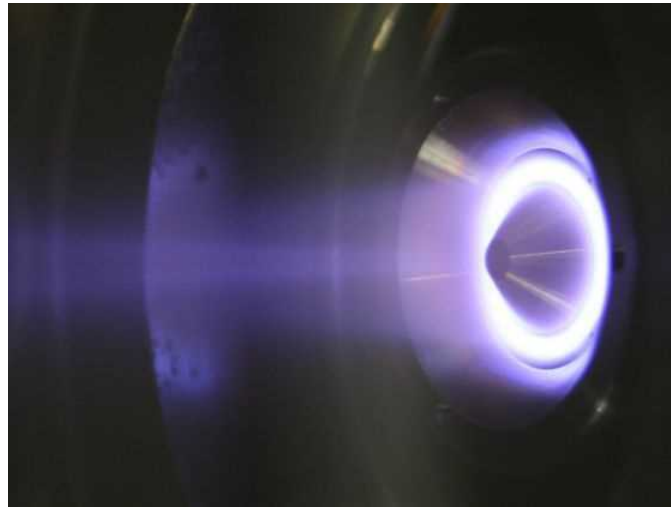


グリッドレスイオン源

GLIS-C12



■ 概要

本イオンビーム源は、DC放電式のグリッドレスイオン源です。イオン生成とイオン加速を同時に行う動作原理により極めてシンプルな構造になっています。強力な磁気回路と電極構造により低圧力状態でも安定した動作が可能です。

基板のクリーニング等の用途に最適です。

□ フィラメント中和器 (オプション)

オプションで中和器もご用意しております。これにより絶縁物への対応が可能です。

■ イオン電流密度

(条件)

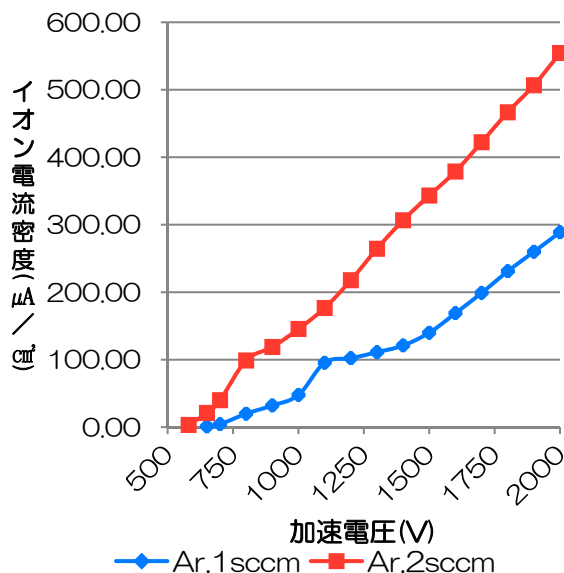
- 電極-プローブ間距離：60mm
- 排気系：260L/s TMP(N₂)+250L/min DP
- 圧力：3.7×10⁻²Pa(Ar.1sccm) 7.0×10⁻²Pa(Ar.2sccm)

■ 主な用途例

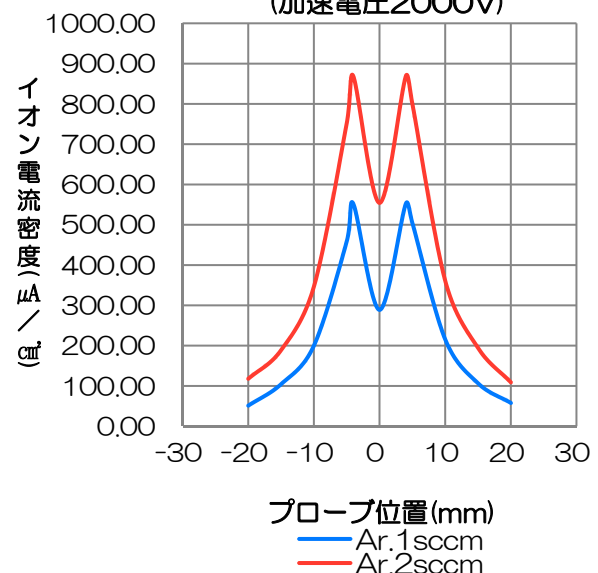
1. 成膜装置の基板クリーニング
2. 分析装置の基板クリーニング
3. イオンビームスパッタ



イオン電流密度



イオン電流密度分布 (加速電圧2000V)



グリッドレス
イオン源

マイクロ波
ラジカル源

マイクロ波
イオン源

小型マイクロ波
イオン源

超小型マイクロ波
プラズマ源

RFプラズマ源

小型
RFプラズマ源

RFラジカル
ビーム源

RF電源

シングル
ラングミュアプローブ

マルチポイント
ラングミュアプローブ
測定システム

主な仕様

■ グリッドレスイオン源 本体

型式	GLIS-C12
放電室	SUS製
加速電圧	最大2000V
イオン出射口	φ12 (リング型)
絶縁体	アルミナ
ベーキング	最大200℃
ガス導入口	1/4VCR
接続フランジ	CF70
冷却方法	自然空冷

□ オプション

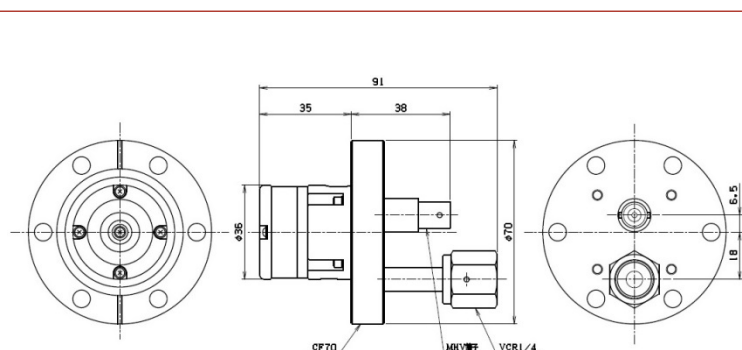
点火装置	高電圧パルス印加タイプ(自動)
------	-----------------

■ 専用2kV DC電源

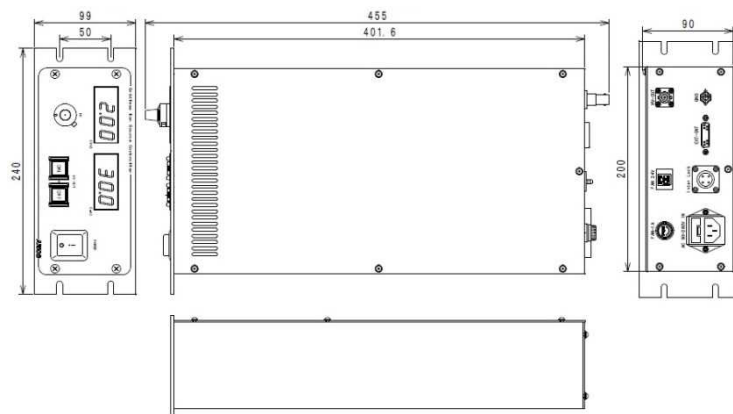
型式	DCPS-201
電源入力	単相AC90V~250V 50/60Hz
出力電圧	DC 0~+2000V
出力電流	0~10mA
制御方式	定電圧制御方式
冷却方式	自然空冷
表示	電圧・電流
出力コネクタ	SHV
保護機能	外部インターロック 異常放電防止回路 出力短絡保護
外部コントロール	電圧・電流モニタ リモートON/OFF
質量	2.6kg
標準添付品	同軸型出力ケーブル 5m ファンケーブル 5m AC入力ケーブル 3m ローカルコネクタ 1式



DCPS-201
専用2kV DC電源



グリッドレスイオン源 (GLIS-C12) 外観寸法図



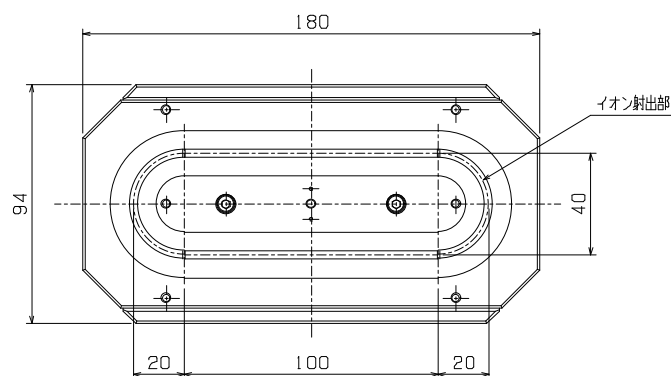
専用2kV DC電源 (DCPS-201) 外観寸法図

■ GLIS-C12 セット標準構成

- ・イオン源本体 (GLIS-C12) 1台
- ・専用2kV DC電源 (DCPS-201) 1台
- ・ケーブル類 1式

■ 特注仕様

イオン源本体及びDC電源は、装置仕様に合わせて特注対応が可能です。



製作例：リニアタイプ (GLIS-L100)

* 改良のため予告なく仕様変更することがあります。

www.arios.jp

アリオス株式会社

〒196-0021 東京都昭島市武蔵野3-2-20
TEL 042(546)4811 FAX 042(546)4814
E-mail : info@arios.co.jp

Vacuum & Plasma **ARIOS**