

タイミングリークバルブ

TLV-02シリーズ

■ 概要

TLV-02型タイミングリークバルブは、電源が切れてから25秒あるいは45秒後にバルブが開くバルブです。真空経路をゆっくりと大気開放する用途に最適で、停電時などにTMPやRPのオイルバック防止に使用できます。電源はAC90~260V、またはDC24Vに対応しており、電源が切れると、自動的に遅延大気開放動作を行います。バルブシールはバイトンOリングです。排気系を大気解放し真空容器を真空保管する場合は、ゲートバルブなどを併用して下さい。



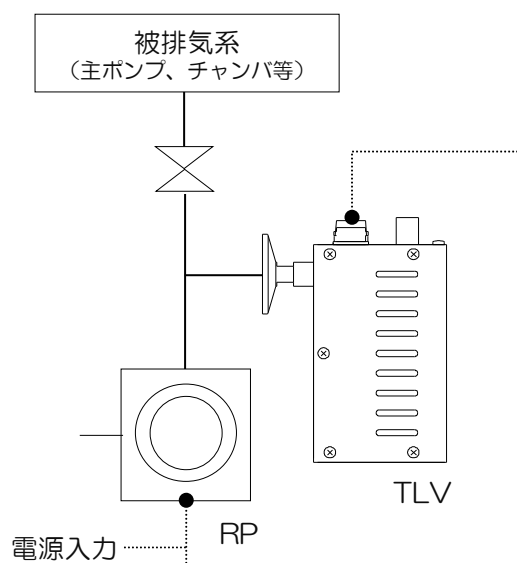
■ 特徴

1. コンパクト設計により、取り付け場所を選びません。
2. RP,TMP等に直接取り付けることができます。
3. 遅延時間により、25秒のSタイプと45秒のLタイプ、2種類があります。
4. 大気リーク及びN₂等によるガスリークができます。
5. 電源入力電圧はAC90~260VとDC24Vに対応しています。
6. インターロックバルブ (ILV-O1) と合わせてお使い頂くことにより、効果的な停電対策が可能です。

■ 使用方法

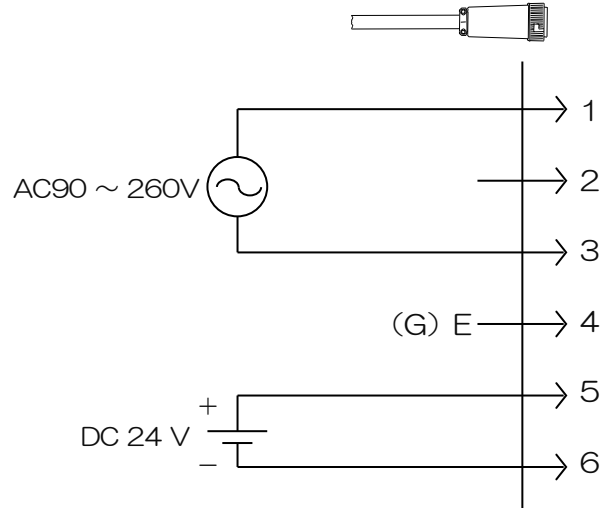
付属の電源コネクタに電源を接続し、電源を入力するとバルブが閉じます。電源を切断し、遅延時間を経過するとバルブが開きます。
(通電30分までの遅延時間は電源入力時間に依存します)

■ 排気系構成例



排気系取付例

電源入力コネクタ



電源入力方法は上記に従い、ACもしくはDCのどちらかを接続して下さい。

超小型
回転導入機

ビューポート
シャッター

ロードロック
ハッチ

簡易型XY機構

Zステージ

XYZステージ

トランスファー
ロード

チャッキング
トランスファー

タイミングリーク
バルブ

インターロック
バルブ

主な仕様

仕様

使用圧力	0 ~ 0.3 MPa
弁座漏れ	1.3×10 ⁻⁸ Pa・m ³ /s 以下
使用可能温度	0 ~ 50 °C
取付姿勢	指定なし
フランジ	NW-10, 16, 25, 40 (特別仕様可)
ガス導入口	Rc1/8 (エアフィルター付属)
バルブオリフィス	1.2 mm
Cv 値	0.05
バルブボディ材質	SUS303
バルブシール	バイトンOリング
遅延時間 (30分通電時)	TLV-02-S型 25秒 ±10sec TLV-02-L型 45秒 ±10sec
電源 DC 入力時	DC24V 0.22A (突入電流 1.0A)
電源 AC 入力時	AC90 ~ 260V 0.07A
質量 (g)	520 g

標準構成

- ・ タイミングリークバルブ本体 (TLV-02) 1台
- ・ 入力ケーブル 1式

型式指定方法

遅延時間に 2タイプ、接続口の口径で 4タイプよりご指定頂けます。

下記指定方法より型式をご指定下さい。

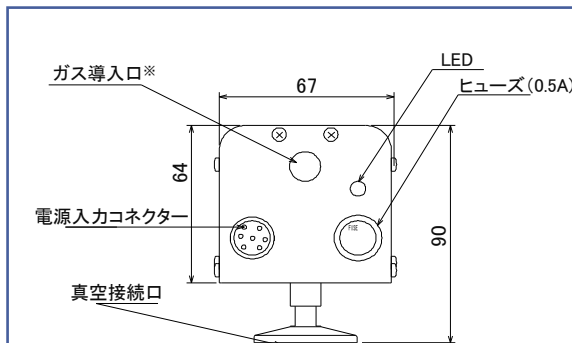
(例) TLV-02-S16

フランジ指定

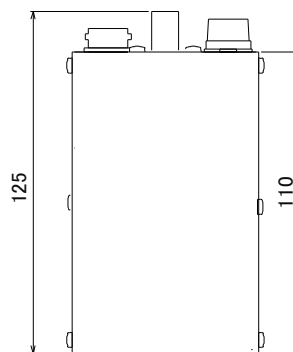
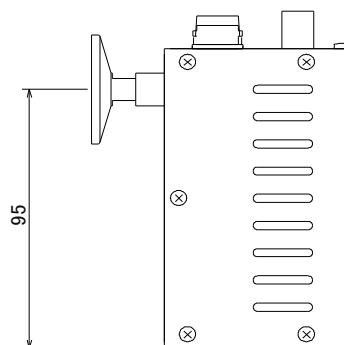
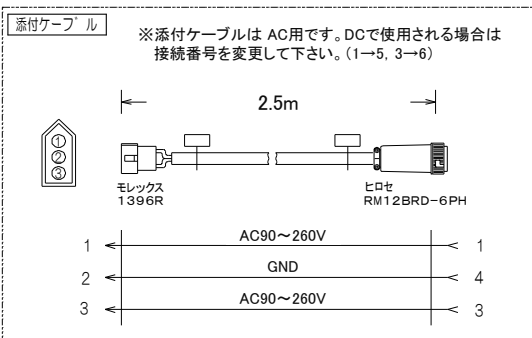
NW10	→	10
NW16	→	16
NW25	→	25
NW40	→	40

遅延時間指定

25秒	→	S
45秒	→	L



※エアフィルター標準装備
N₂ 導入の場合はエアフィルターを取り外すと Rc1/8 接続口になります。



*改良のため予告なく仕様変更することがあります。

www.arios.jp

Vacuum & Plasma **ARIOS**

アリオス株式会社

〒196-0021 東京都昭島市武蔵野3-2-20
TEL 042(546)4811 FAX 042(546)4814
E-mail : info@arios.co.jp