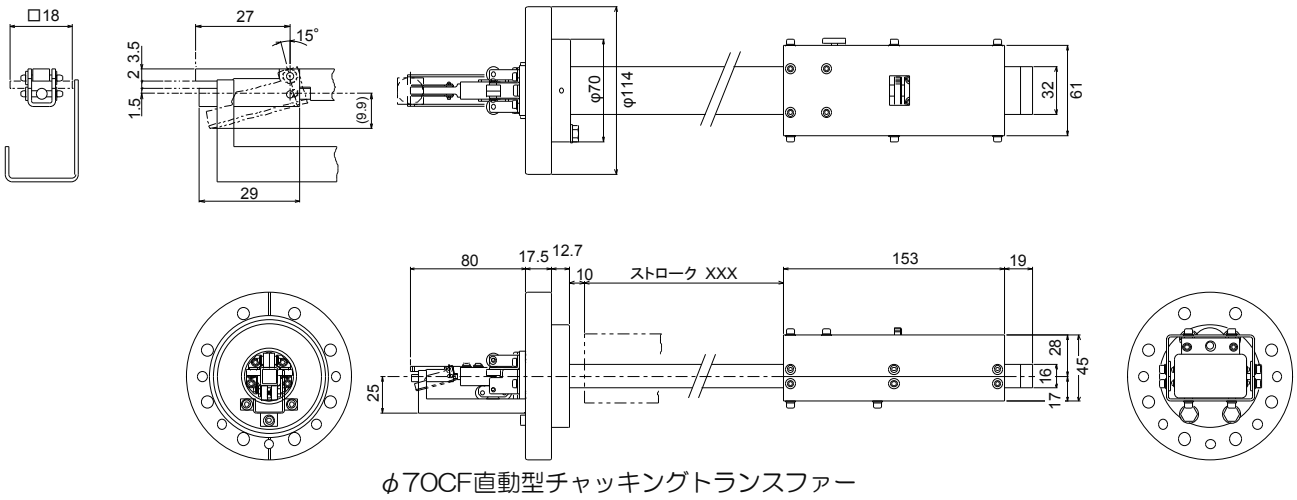
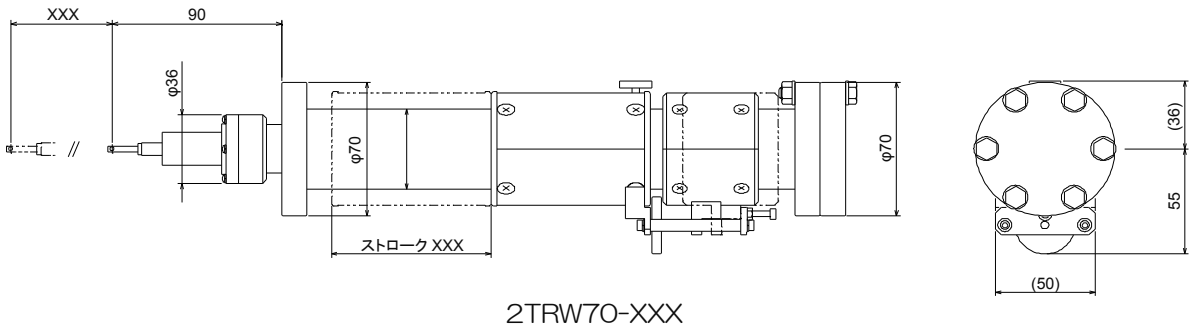


外観寸法図



φ70CF直動型チャッキングトランスファー



先端部拡大



φ70CF直動回転型チャッキングトランスファー



先端部拡大

* 改良のため予告なく仕様変更することがあります。

www.arios.jp

Vacuum & Plasma **ARIOS**

アリオス株式会社

〒196-0021 東京都昭島市武蔵野3-2-20
TEL 042(546)4811 FAX 042(546)4814
E-mail : info@arios.co.jp