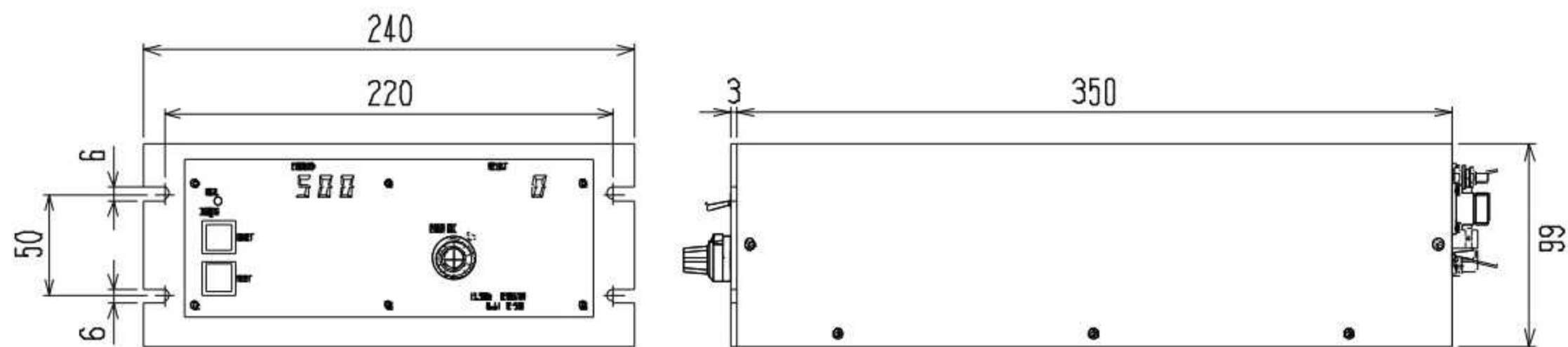


—RFラジカルビーム源本体外観寸法図—



—RF電源 RP-502 外観寸法図—