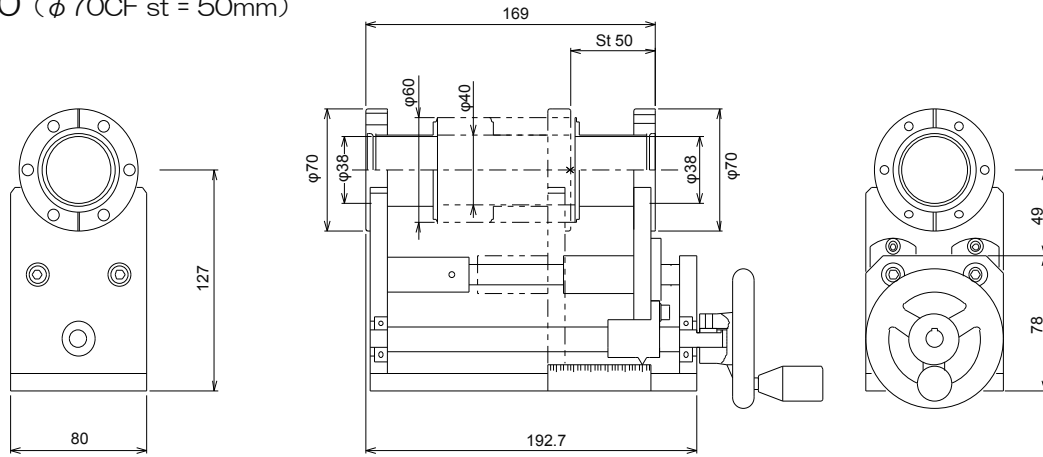
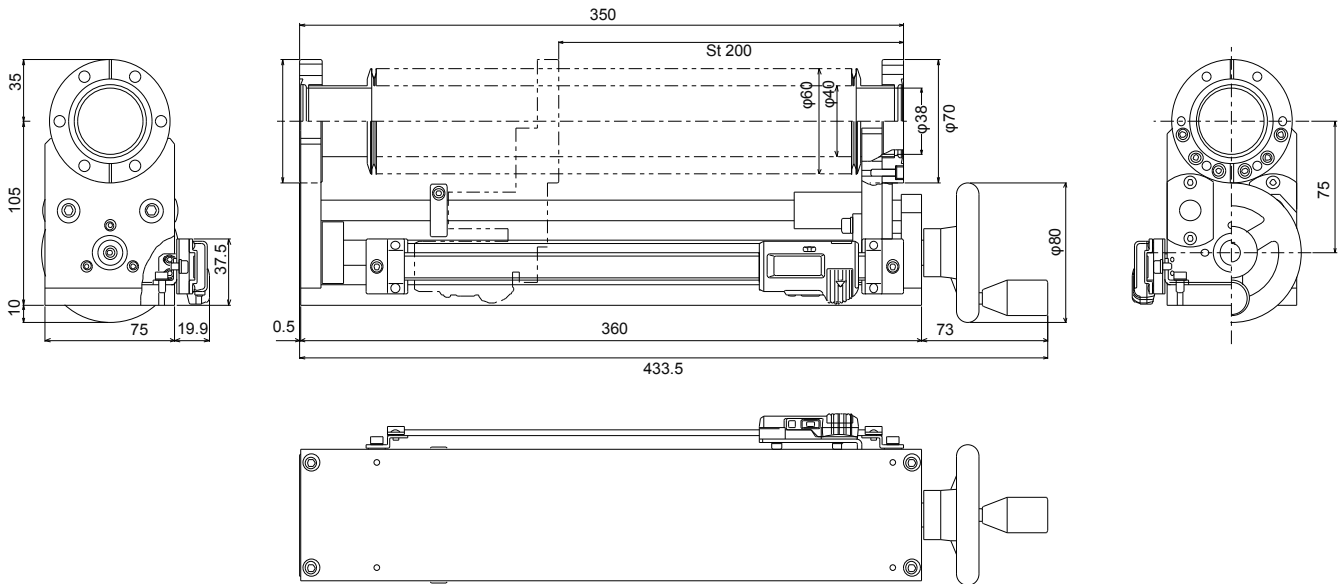


外觀寸法図

LMT7050 (φ70CF st = 50mm)



LMT70200 (φ70CF st = 200mm, デジタルスケール付)



φ34CF 特型タイプ



φ70CF 特型タイプ



φ114CF 特型 (サイドハンドル) タイプ

* 改良のため予告なく仕様変更することがあります。

www.arios.jp

Vacuum & Plasma **ARIOS**

アリオス株式会社

〒196-0021 東京都昭島市武蔵野3-2-20
TEL 042(546)4811 FAX 042(546)4814
E-mail : info@arios.co.jp